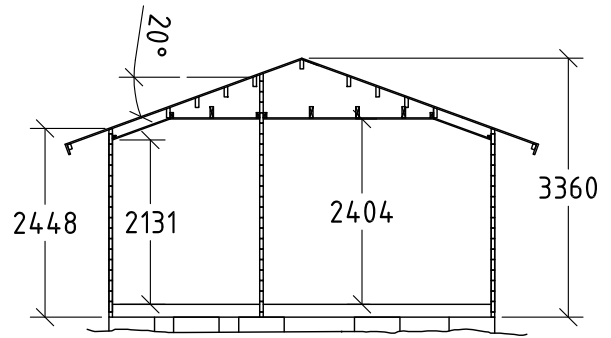
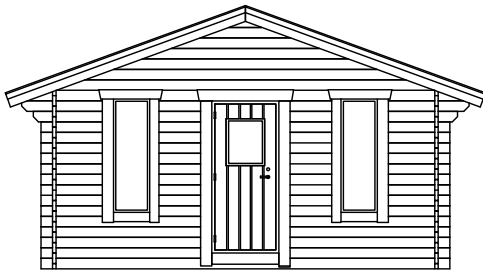


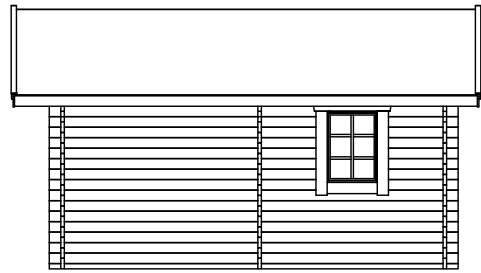
PLAN



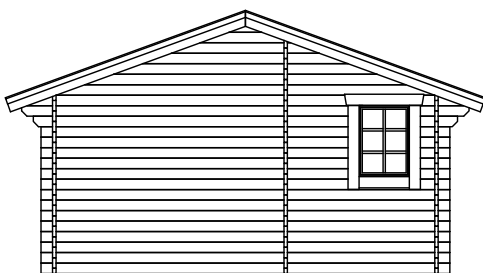
SEKTION



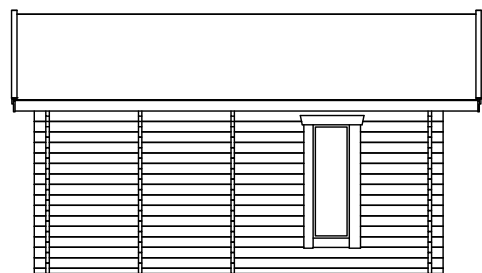
FASAD



FASAD



FASAD



FASAD

Ägare



Kotivaara 26
952 96 LAPPTRÄSK
E-mail: info@Lhtra.se

Titel/Benämning

STUGA 25
Fasad, plan, sektion

Datum

2015-11-28

Ritad

J-EN

Granskad

Skala

1:100

Ritningsnummer