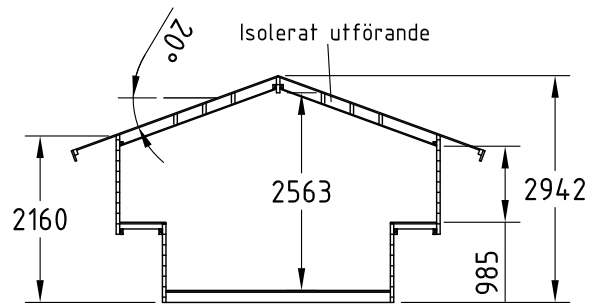
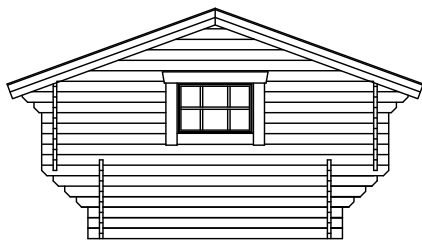


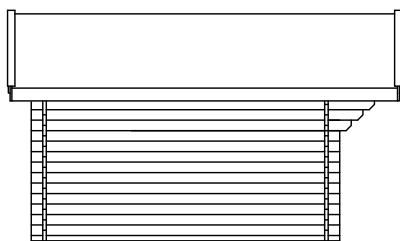
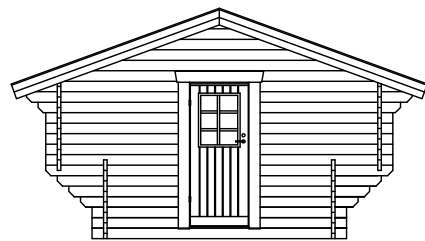
PLAN



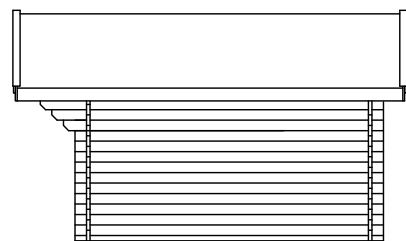
SEKTION



FASAD



FASAD



FASAD

Ägare



Kotivaara 26  
952 96 LAPPTRÄSK  
E-mail: info@Lhtra.se

Titel/Benämning

STUGA 10,8 FLEX  
Fasad, plan, sektion

Datum

2016-10-30

Ritad

J-EN

Granskad

Skala

1:100

Ritningsnummer