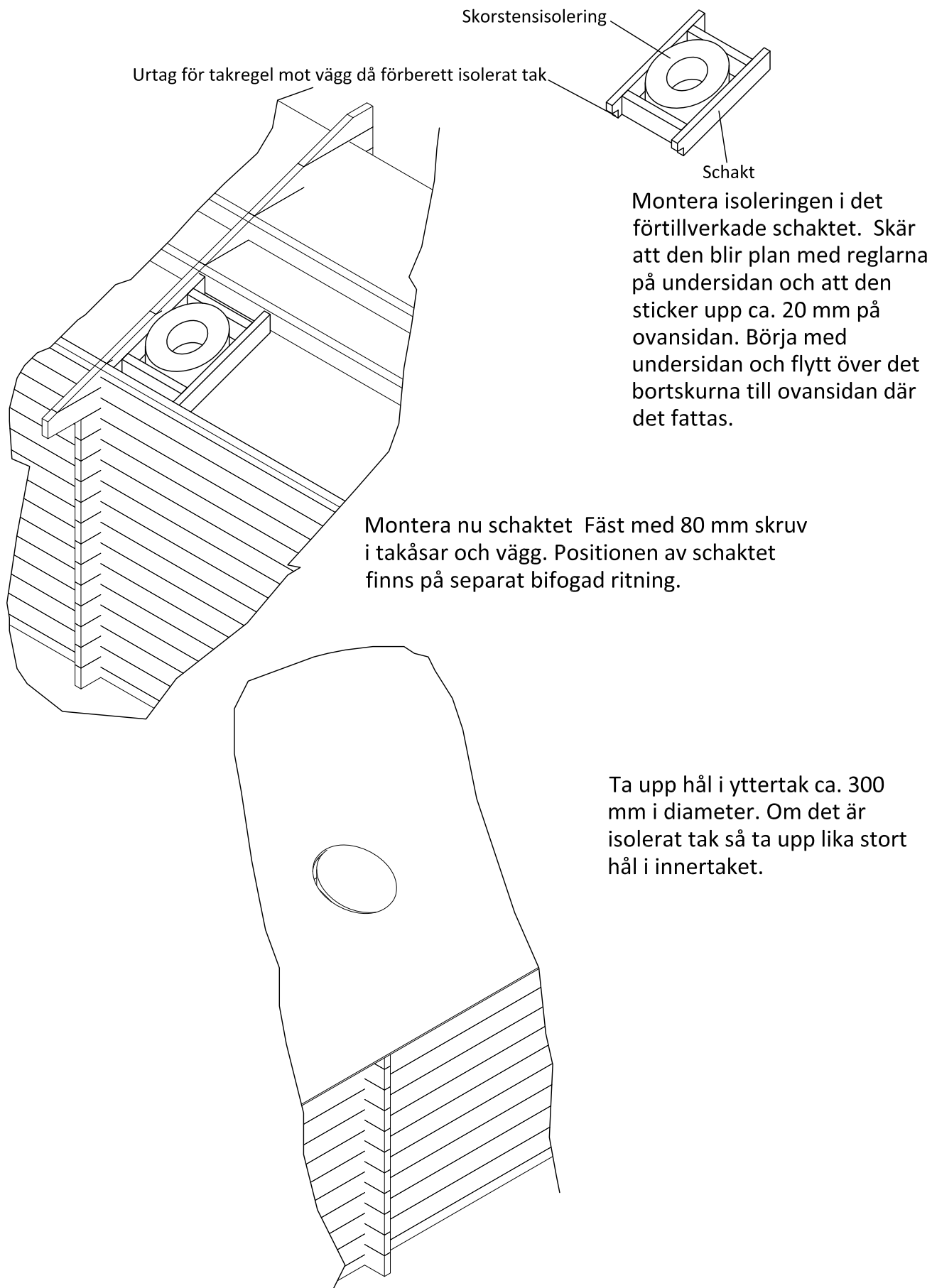
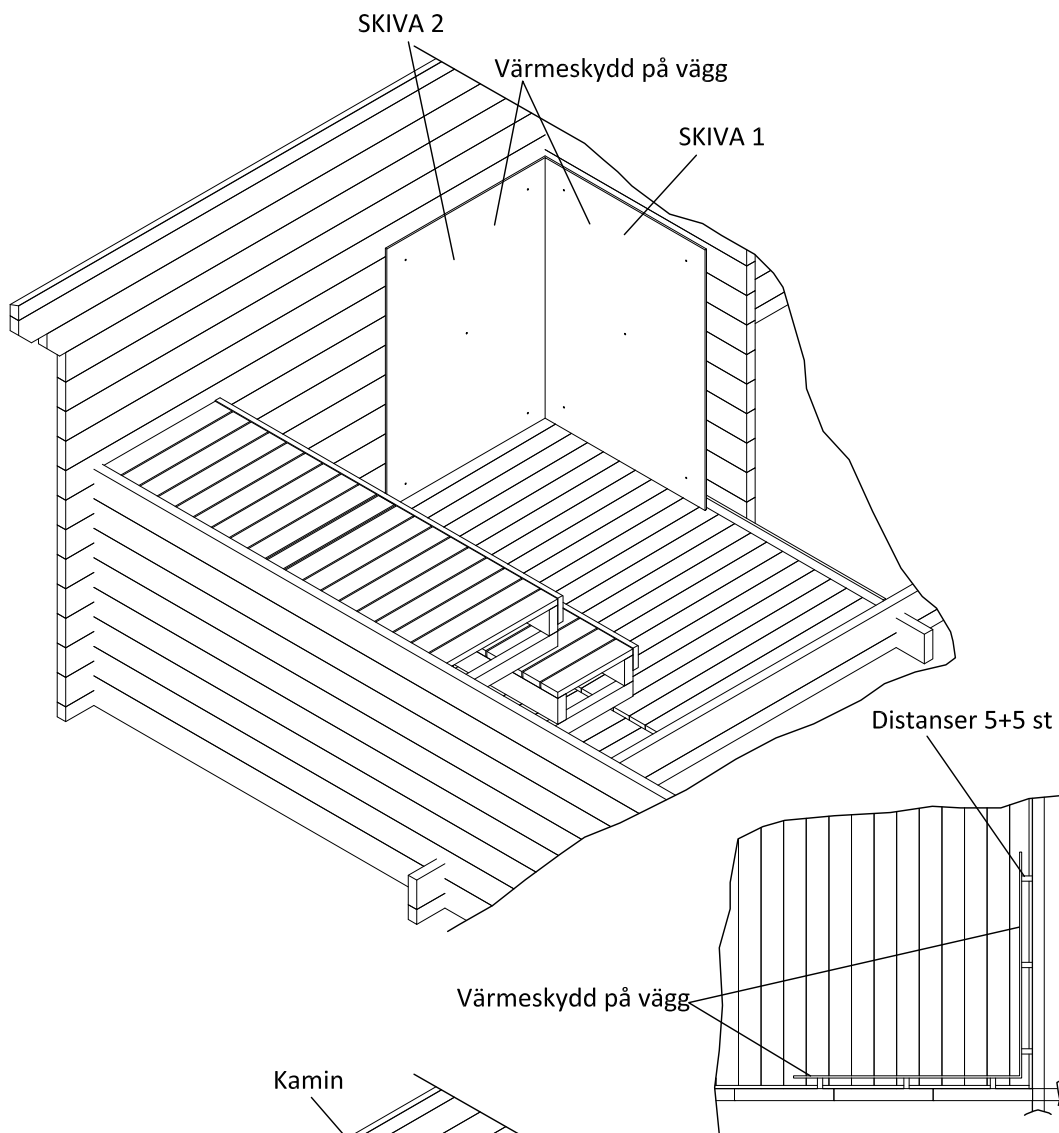
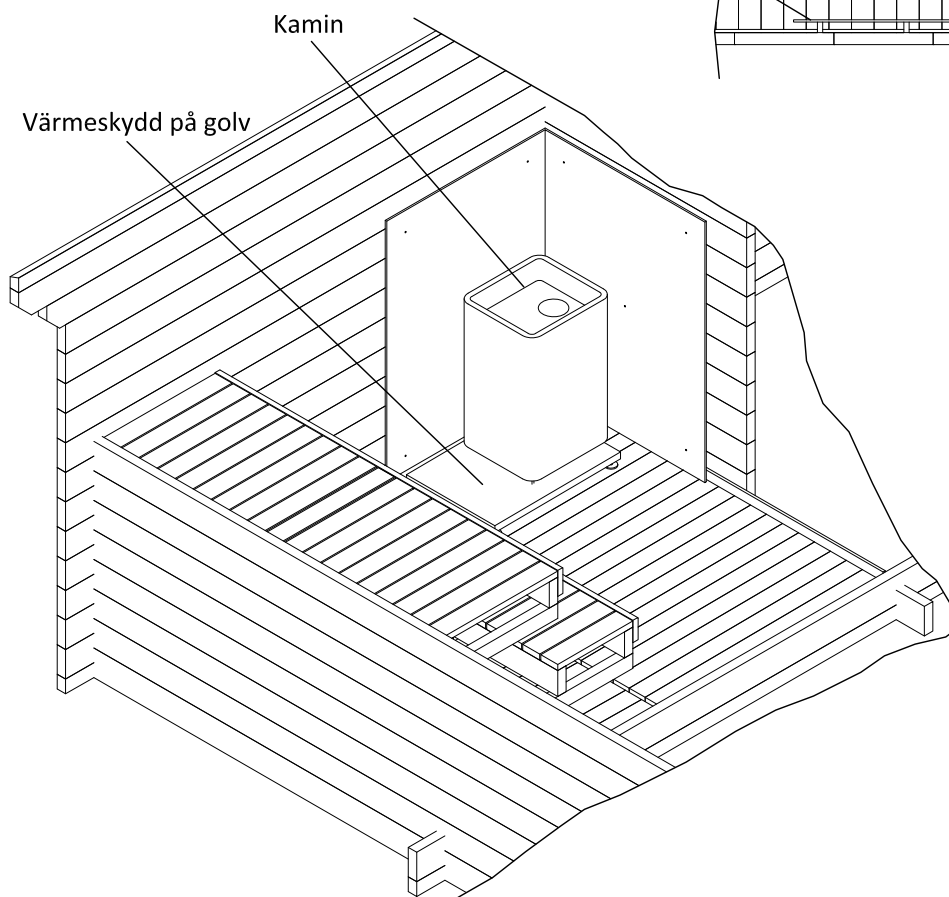


MONTERING AV VEDELNINGSPAKET

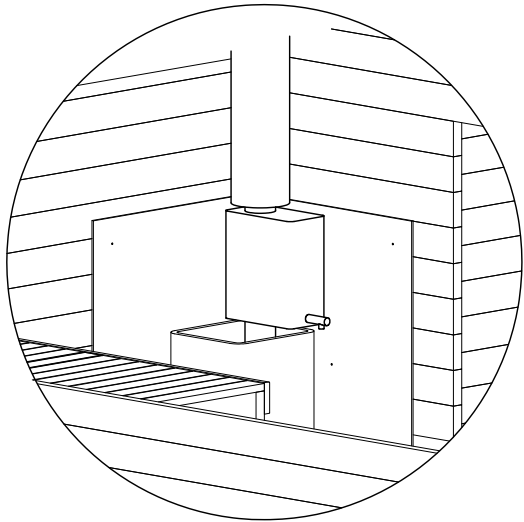




Fortsätt med att montera värmeskydd på vägg. Sätt in de bifogade 80 mm långa skruvarna (5+5 st) i de förborrade hålen på värmeskydden. Placera rördistanserna i de utstickande skruvarna. Palla under på skiva 1 med ca. 20 mm. Placera skivan ca. 40 mm från hörnet och fäst de fem skruvarna. Palla upp skiva 2 i hörnet med 20 mm och palla upp den andra ändan till den är tät i hörnet där skivorna möts. Fäst därefter lika som skiva 1.



Flytta locket för rököppning i bastukaminen från ovansidan till öppningen i baksidan. Se beskrivning för kaminen. Placera nu "värmeskydd på golv" och kamin enligt figurer.



Montera ihop skorstenen och förlängning enligt tillverkarens anvisning.

Om vattenvärmare är beställd så lägg den på plats på kaminen. Montera därefter skorstenen antingen uppifrån taket eller nerifrån och upp.

Rikta därefter skorstenen att den blir i lod med hjälp av vattenpass. Justera genom att flytta kamin och golvvärmskyddet.

Montera invändiga plåtbeslagen.

Montera utvändiga gummibeslaget. Om det är plåttak så skall först den plana plåten monteras frånnock och nedåt. Gör hål för skorstenen.

