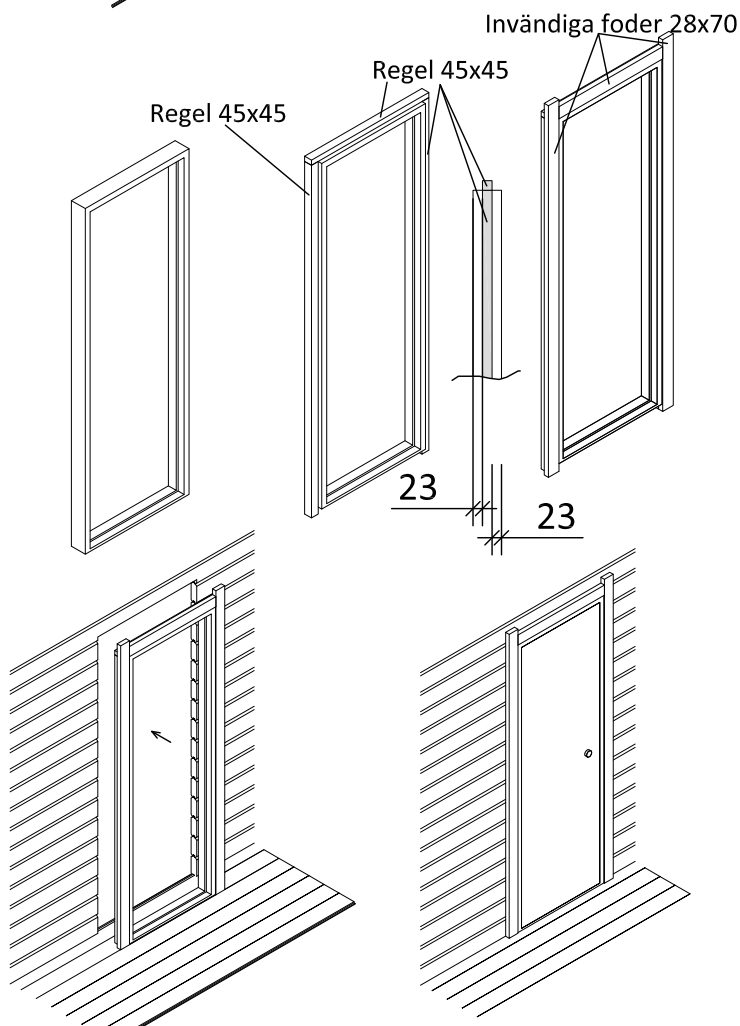


## Innerdörr

Demontera först dörrbladet från karmen. Ifall karmen är lös så montera ihop karmen. Fäst sedan regel 45x45 med 70 mm skruv på karmen enligt figur. Den skall vara placerad i mitten. Skruva med 400 mm mellanrum. Fäst därefter invändiga foder 28x70 på ena sidan enligt figur. Fodren skall läggas an mot karmen. Använd 60 mm skruv och skruva i regel 45x45.

Styr nu in dörrkarmen från ena sidan av dörröppning och lägg an med fodren mot innerväggen. Karmen skall vila med nederkant mot golv. Skall då vara 20-30 mm sjunkmån på ovansidan för timringen. Fäst därefter foder 28x120 på motstående sida och montera dörrbladet.

## Bastudörr



Demontera först dörrbladet av glas från karmen. Behåll brädan som är fäst i nederkant av karmsidor. Fäst regel 45x45 med 70 mm skruv på karmen enligt figur. De skall vara placerade i mitten. Skruva med 400 mm mellanrum. Observera att sidoreglarna är 40 mm längre än karmen och skall vara förskjutna nedåt. Fäst därefter invändiga foder 28x70 på ena sidan enligt figur. Fodren skall läggas an mot karmen. Använd 60 mm skruv och skruva i regel 45x45.

Styr nu in dörrkarmen från ena sidan av dörröppning och lägg an med fodren mot innerväggen. Nederkant av regel 45x45 skall vila mot golv. Skall då vara 20-30 mm sjunkmån på ovansidan för timringen. Fäst därefter foder 28x120 på motstående sida och montera dörrbladet av glas. Dörrbladet är justerbart. Lossa ena insexskruven i gångjärnsdelen och skruva åt den andra. Tryckrullen som håller dörren i stängt läge går att justera in/ut med 6 skruven.