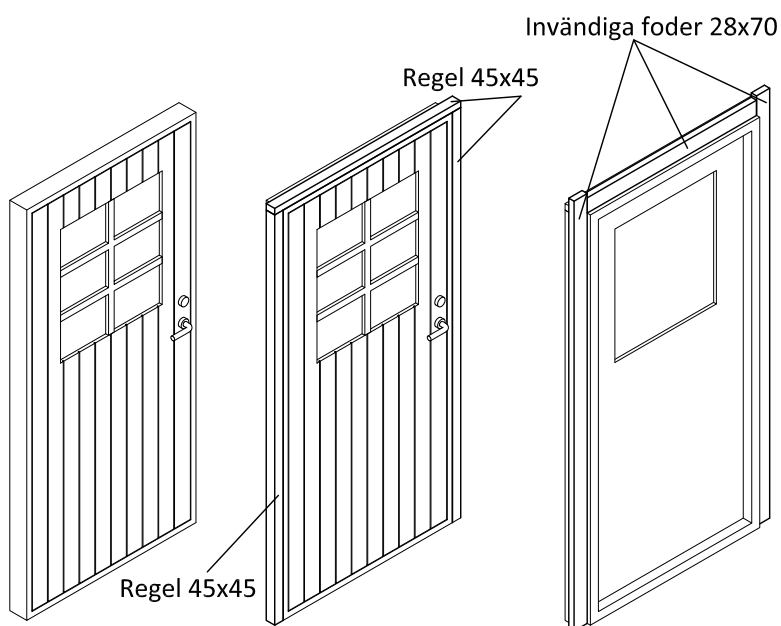
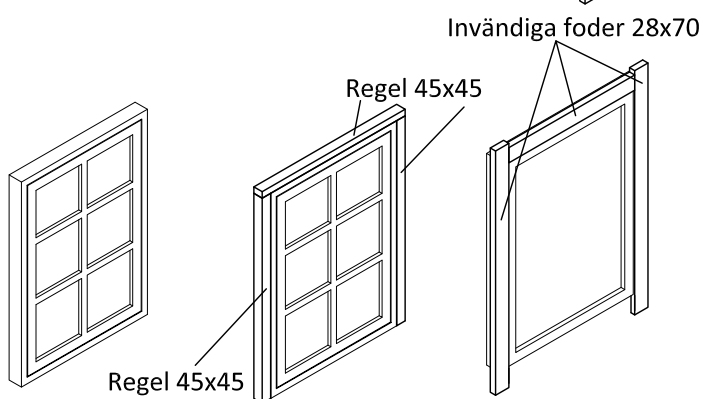


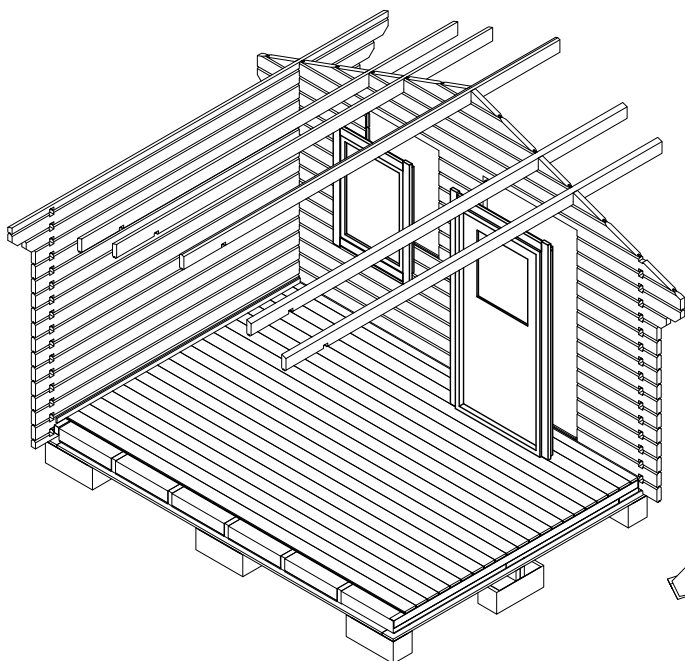
Ytterdörrar, pardörrar och fönster



Börja med att ta ur i öppningen för dörr/fönster till angivna mått i stomritningen. Montera nu regel 45x45 på dörr- och fönsterkarm enligt figur. Fäst regeln ca. 5 mm från utsida karm med 70 mm skruv. Skruva med 400 mm mellanrum. Fäst därefter invändiga foder 28x70 enligt figur. Använd 60 mm skruv och fäst i regel 45x45.



Styr nu in fönster och dörr från insidan av stugan och invändiga fodret mot innerväggen. Dörr skall vila med nederkant mot golv och fönster nederkant mot timmerprofil. Skall då vara 20-30 mm sjunkmån på ovansidan för timringen.



Montera därdefer ytterfoder enligt figur ca. 10 mm in från ytterkant på karmen runt om. Sidofodren och övre foder skruvas i regler 45x45 med 60 mm skruv. Nedersta fodret fästes i timmerprofilen.

